

Multi Feeder 柔性上料盘

MTS-U30 MTS-U40 MTS-U55

通用性强

适用多种零件、复杂的几何形状、表面镀层怕刮伤，薄片类，异型类零件

柔性化生产

可实现多品种共用，并进行快速物料切换

低噪音，低磨损

物料无长时间振动，对物料磨损概率小，噪音低，且基本无卡料风险

定位精准

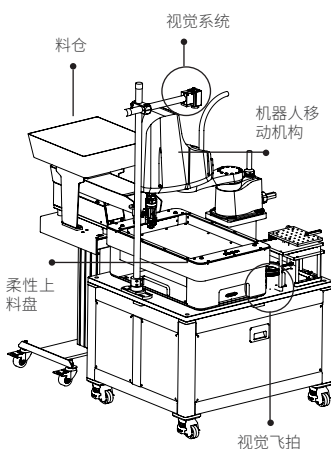
自主研发工业视觉定位技术，可精准定位抓取，配合机械结构实现抓取

视觉管理系统

自主开发的视觉抓取系统，可对多种物料进行配置及选择，无需繁琐的安装调试，一键完成不同物料的切换。



系统组成



料仓补料

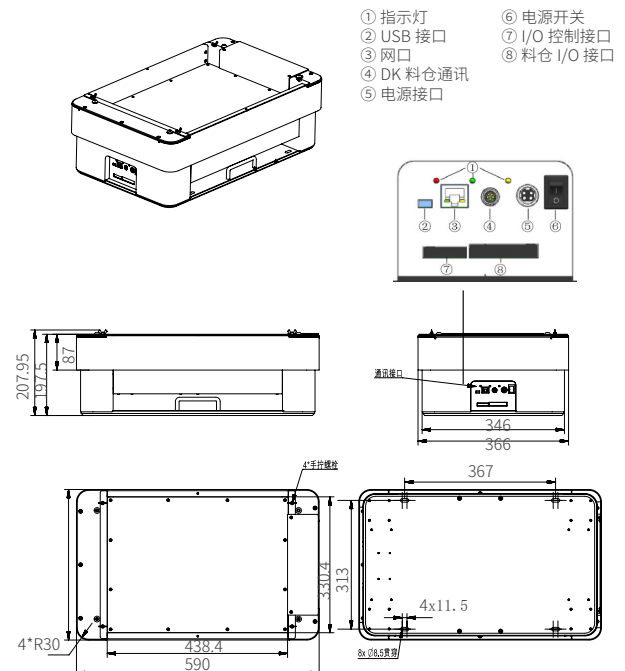
振料盘靠振动 / 翻转零件来实现零件的自动分离和定向

相机拍照，识别零件位置和拾取方向

机器人移动抓取物料

物料拾取到料

柔性上料产品结构



视觉界面

- 集成化界面，包含运行界面、运行状态显示、登录状态、CCD 设置界面、CCD 标定设置、模板匹配设置、柔性上料设置、自动上料设置
- 自主研发的视觉管理软件可进行快速物料切换及配方设置
- 产品 UI 界面人性化设计，用户操作体验佳，对物料运行参数进行配置，方便、快捷。

柔性料盘系统参数

名称	U55	U40	U30
尺寸 mm (长*宽*高)	590*366*208	485*285*194	405*220*178
盘面尺寸 mm (长*宽*高)	440*320*50	320*240*40	240*180*34
重量 (Kg)	约 20kg	约 15kg	约 12kg
输入电压	DC 24V		
最大电流	10A		
运动形式	上下 / 左右移动，垂直振散，往中间聚		
工作频率	20~40HZ		
设备运行噪音	<70dB (空载)		
最大承重	2kg	1.5kg	1kg
可翻转单个物料重量	≤ 50g		
驱动器	标配，内置		
信号交互	我司料仓	RS485 通讯, I/O 接口 (输入 8 路, 输出 4 路)	
	客户料仓	I/O 接口 (输入 8 路, 输出 4 路)	
	PC 端	TCP/IP 通讯	
	PLC	I/O 接口 (输入 11 路, 输出 11 路)	

1: 如超出重量尺寸, 请与我们联系评估。

运动形式

- Multi-feeder 可以通过内部算法控制来实现振动台的多种功能。以便更好的得到预期的产品形态, 可实现如下物料运动形式:
 - ✓ 前后移动
 - ✓ 左右移动
 - ✓ 翻转
 - ✓ 中间聚合
 - ✓ 均匀分布

