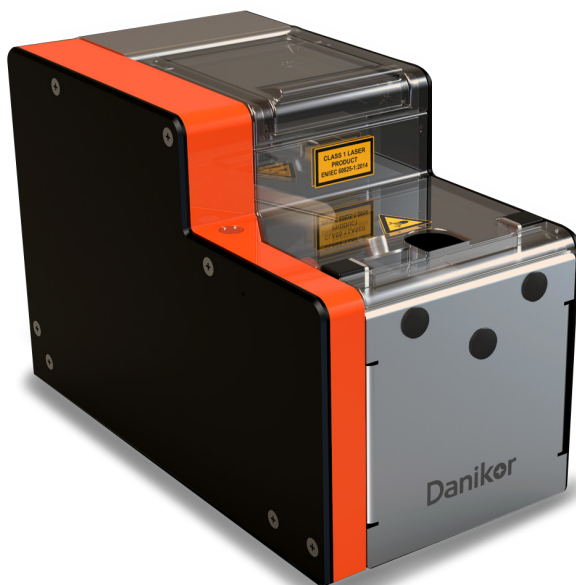


转盘式送钉机

FDH-SDC-120ML

- 零卡钉
- 换型便捷
- 结构紧凑
- 重复定位精度高
- 维护频率低
- 清洁功能
- 长短钉功能 (选配)
- 缺料检测 (选配)
- 适用精密、微小型螺丝自动送料



真空模块



示教器



精密 / 微小螺丝

行业运用



手机



医疗电子



汽车电子

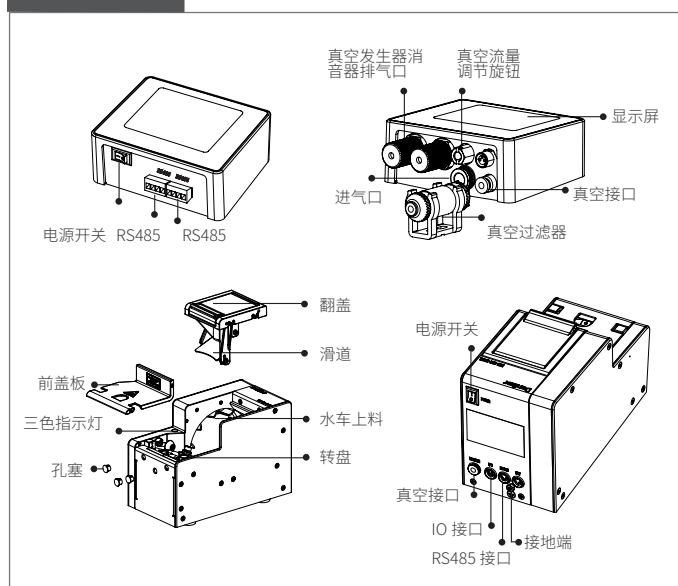


电脑配件



手表

产品结构



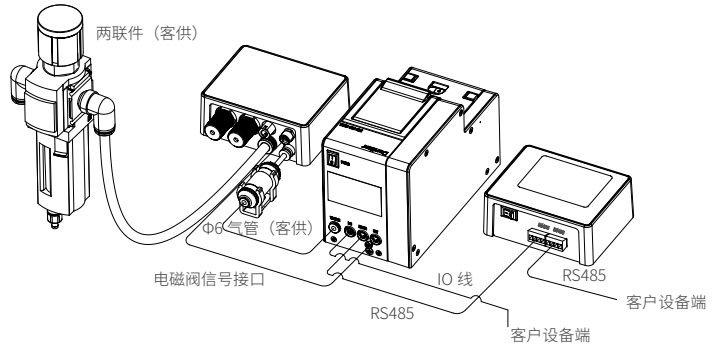
参数介绍

系列	FDH-SDC-120ML	
螺丝规格	螺纹直径	M0.5-M1.6
	螺杆长度	Max. 5.5mm
	螺帽直径	Max. 5mm
	螺帽厚度	0.2-2mm
尺寸 (长*宽*高)	159x82x110mm	
重量 (本体)	约 1.3kg	
容量	120ml	
额定工作气压	0.5-0.6Mpa	
设备电压	DC24V	
额定功率	24W	
进气管径	Φ8mm	
耗气量	0.09m ³ /min	
送料速度	Max. 50pcs/min	
选配模块	示教器、真空模块可选	
选配功能	长短钉检测、缺料检测可选	

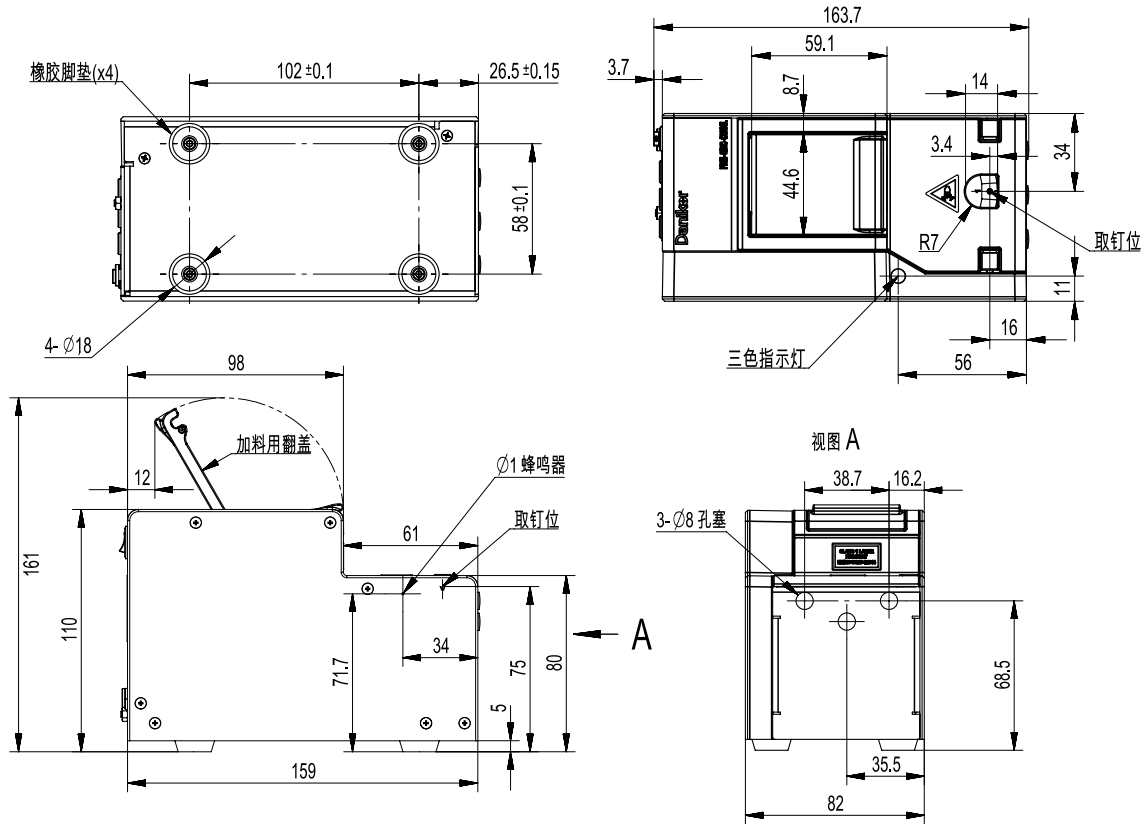
注：超规格螺丝，请与我们联系，我们会为您提供特殊定制的解决方案。

系统组成

- 系统由送钉机、真空模块组成，根据客户情况选配示教器模块，选择示教器模块工况可通过 RS485 给送钉机供电。无示教器，通过 IO 接入客户设备供电。
- 为了提高真空模块使用效率，标配真空过滤器，减少杂质对真空度的影响，提高上钉效率。
- 标准真空过滤器，维护方便，透明外观易观察，可快速拆卸清除灰尘碎屑，可长达 30 天无需清洁



产品尺寸



示教器介绍

- 一机多用，一个示教器可以满足多个送钉机的参数设定功能，减少客户成本投入
- 独立示教控制模块，提供参数设定、手 / 自动操作、数据监控、数据统计、报警记录、针对带长短钉检测功能的设备还可以通过 RS485 实时上传测量数据，及时排除产品运行中遇到的问题。
- 自学习功能，长短钉检测可以根据客户螺钉进行自学习，提高螺钉检测的准确度。

