

标准振动盘式送钉机

FDS-SVB-1.25L



性价比高

质量稳定，性价比高



卡钉率低

标准螺钉卡钉率小于万分之二，弹平垫螺钉卡钉率小于万分之五



特殊料盘

一体成型特制高分子材料，耐磨损性强，减少螺钉料盘间摩擦，降低噪音



缺料报警

标配缺料传感器，保证送钉机供料充足



行业运用



家电



电力



工具



3C



医疗器械

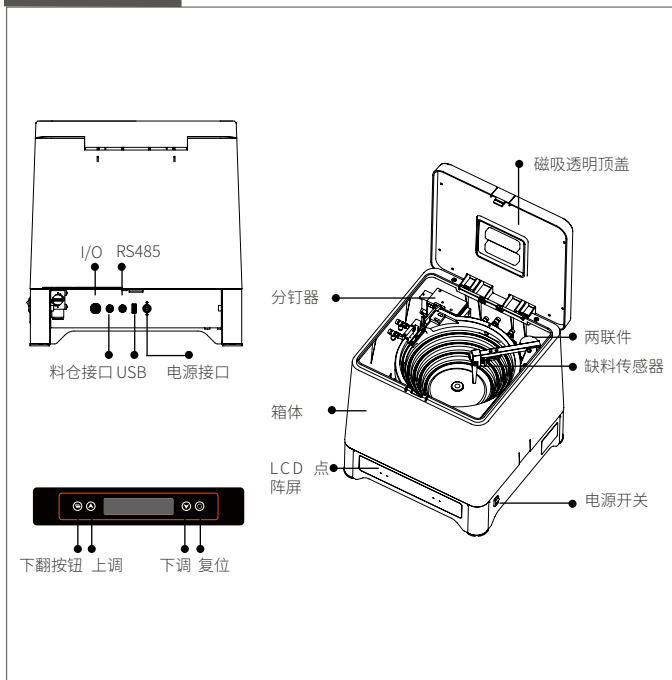


5G 通讯



玩具

产品结构



产品结构

系列	FDS-SVB-1.25L 标准版本	
适用型号	FDS-SVB-1.25L-C1-G5-0000000000 FDS-SVB-1.25L-C1-G5-0F00000000 (含支架) FDS-SVB-1.25L-C2-G5-0000000000 FDS-SVB-1.25L-C2-G5-0F00000000 (含支架)	
螺钉规格	螺纹直径	M2-M6
	螺杆长度	M2-M4 ≤ 25mm; M5-M6 ≤ 20mm
	螺帽直径	4 ≤ D ≤ 12mm
长径比	通用螺钉	1.5 ≤ L/D ≤ 7.5 (M2-M2.5); 1.3 ≤ L/D ≤ 7.5 (M3-M6)
	组合螺钉	2 ≤ L/D ≤ 7.5 (M2-M2.5); 1.6 ≤ L/D ≤ 7.5 (M3-M6)
支架	D ≥ 6.5mm 或 L ≥ 15, 必须选配支架	
尺寸 (L*W*H)	330x330x350 mm	
重量	约 22kg	
容量	1.25L	
额定工作压力	0.5-0.6Mpa	
设备电压	DC24V	
额定功率	24 W	
进气管径	Φ10mm	
耗气量	单通道: 0.25-0.3m ³ /min; 双通道: 0.4-0.45m ³ /min	
噪音值 (1m 外)	70dB(无料仓); 75dB(含料仓)	
供料速度	40-60pcs/min	
I/O	输入	要料、备料信号
	输出	备料、缺料、故障、运行信号

